

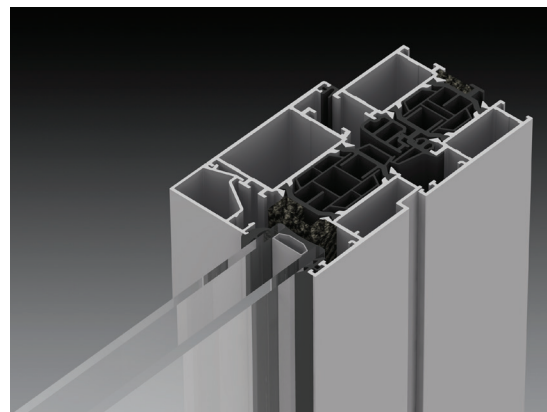
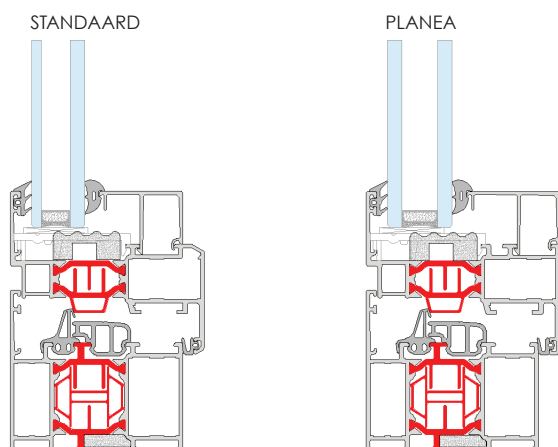


TRITON
TRITON HI

RAAM- EN DEURSYSTEMEN
SYSTÈMES POUR FENÊTRES ET PORTES

ALUK[®]

TRITON/TRITON HI



Triton HI werd speciaal ontworpen om te voldoen aan de hoge eisen van lage energiewoningen. Dankzij de grensverleggende Spidertechnology behaalt Triton HI Uw-isolatiewaardes tot $1,0 \text{ W/m}^2\text{K}$.

Triton/Triton HI biedt een oplossing voor de meeste standaard raam-en deur oplossingen. Ideaal voor intensief gebruik, zoals in kantoren, ziekenhuizen, scholen en andere industriële toepassingen. Bouw en renovatie van een woning.

SYSTEEMKENMERKEN

- Ideaal voor lage- en zeer lage energie woningen.
- Spidertechnology (Triton HI).
- Driedubbele of Heat-Mirror beglazing met isolatiewaarde $U_g = 0,6 \text{ W/m}^2\text{k}$.
- Gemakkelijk te onderhouden.
- Duurzaam.
- Waterdicht, wind en lucht.
- Inbraakwerend.
- Een breed gamma aan RAL-kleuren is verkrijgbaar in verschillende afwerkingen: glans, mat, textuur, structuurlaken anodisatie.
- Bicolor, een verschillende kleur aan de binnenkant en de buitenkant, is mogelijk.

Triton HI a été développé pour répondre aux normes européennes particulièrement élevées en matière d'habitation à basse énergie. Grâce à la révolution que constitue la Spidertechnology, nous atteignons une valeur d'isolation $U_w < 1,0 \text{ W/m}^2\text{K}$.

Triton/Triton HI offre une solution pour la plupart des applications standard de portes et fenêtres. Idéal pour un usage intensif y compris les bureaux, les hôpitaux, les écoles et d'autres applications industrielles. Construction et rénovation d'une maison.

CARACTÉRISTIQUES

- Idéal pour des maisons à basse consommation.
- Spidertechnology (Triton HI).
- Triple vitrage ou Heat Mirror avec une valeur d'isolation $U_g = 0,6 \text{ W/m}^2\text{K}$.
- Facile à entretenir.
- Durable.
- Étanche à l'eau, au vent et à l'air.
- Anti-effraction.
- Une large gamme de couleurs RAL est disponible en différentes finitions: brillant, mat, texturé, structure métallique et anodisation.
- Toutes les applications bicolores, avec une couleur différente pour l'intérieur et l'extérieur, sont possibles.

TECHNISCHE KENMERKEN CARACTÉRISTIQUES TECHNIQUES	
Bouwdiepte raam Profondeur des profilés	Kader/Dormant 72 mm Vleugel/Ouvrant 81 mm
Sponningshoogte Hauteur de feuillure	22 mm
Beglazing Vitrage	Droge beglazing met EPDM dichtingen Avec joints de vitrage EPDM Neutrale siliconen Avec silicone neutre
Beslag Quincaillerie	Euronut (aluminium + pvc)
Glasdikte Épaisseur de vitrage	25 - 65 mm

PRESTATIES PERFORMANCES	
Thermische isolatie U_f TRITON Valeur thermique U_f TRITON	Vanaf: $1,98 \text{ W/m}^2\text{K}$ À partir de: $1,98 \text{ W/m}^2\text{K}$
Thermische isolatie U_f TRITON HI Valeur thermique U_f TRITON HI	Vanaf: $1,34 \text{ W/m}^2\text{K}$ À partir de: $1,34 \text{ W/m}^2\text{K}$
Luchtdichtheid Perméabilité à l'air	Klasse 4 Classe 4
Windweerstand Résistance au vent	C4
Waterdichtheid Étanchéité à l'eau	E2000A
Inbraakwerendheid Retardement d'effraction	Klasse 2 Classe 2
Certificaten Certification	Butgb - goedkeuring: ATG nr 15/2802 agrégation UBAtc : ATG nr 15/2802