

Kolos Slim 85

Design hefschuifraam

De perfecte symbiose tussen elegantie en symmetrie



Waarom voor Kolos Slim 85 kiezen?



Light is more



Strak design

- Symmetrisch aanzicht 85 mm
- Naadloze overgang van binnen naar buiten
- AluK design handgreep
- Elegante afwerking en verborgen afwatering



Grenzeloos licht

Dankzij slankst mogelijke aluminium profielen - 92% lichtinval



Duurzaam

- Kwaliteitsvolle, stevige materialen
- 80% gerecycled aluminium
- Isolatoren uit gerecyclede low lambda polyamide
- Extra bescherming tegen corrosie
- Ontworpen en gefabriceerd in de Benelux



Energiebesparing

- Hoge isolatiewaarde (U_w) 0.85 W/m²K*
- Keuze tussen hoog- of superisolerend
- Ideaal voor passief- en lage-energiewoningen



Maximaal comfort

- Waterdichtheid: EI800 (1800 Pa)
- Luchtdichtheid: klasse 4 (600 Pa)
- Weerstand tegen windbelasting: C5 (2000 Pa)
- Maximale lichtinval: 92% (monoraal)



Optimale veiligheid

- Inbraakwerendheid
- Verdektliggend kwaliteitsbeslag
- RC2 gecertificeerd



Personalisatie

- Grote keuze aan kleuren en afwerkingen
- Makkelijk combineerbaar met screens



Vleugelgewicht

Vleugelgewicht: max. 400 kg



Onderhoudsvriendelijk

Minimaal onderhoud

*afmeting 4000 (B) x 2500mm (H)
(U_g = 0.6 W/m²K met warm edge spacer)

Less is more

Want Kolos Slim 85 is elke dag opnieuw genieten.

Design. Slank. Strak. Symmetrisch. Hoogisolerend.

Dit innovatieve design hefschuifraam kunnen we eenvoudig samenvatten in 5 woorden. Het ziet er niet alleen buitengewoon mooi uit, het zorgt ook voor een maximaal comfort en overtreft de huidige normen. Kortom, het combineert alles wat je verwacht van het schuifraam van je dromen en maakt het plaatje compleet.

Design | Van A tot Z

Met dit minimalistische design hefschuifraam creëer je een naadloze overgang tussen binnen en buiten. De aluminium profielen worden volledig weggewerkt in de vloer. De overblijvende, zichtbare profielen hebben dezelfde aanzichtsbreedte, namelijk 85 mm. Hierdoor creëer je een prachtige symmetrie.

Tot slot valt onder de noemer 'design' ook de afwerking. Aan alles werd gedacht. Zo is de rail waarover het raam schuift, beschikbaar in het zwart of zilver, en zijn er onderaan geen zichtbare kunststof onderdelen. Dit alles samen zorgt voor een strakke en exclusieve look en eindeloos genieten.



De aluminium profielen zijn volledig weggewerkt in de vloer, waardoor er geen niveauverschil is tussen binnen en buiten

Slank | Minimalisme voor maximale lichtinval

Dankzij de strakke esthetiek en de slanke aluminium profielen en middenstijl, is een maximale lichtinval mogelijk. En dat is precies de reden waarom huiseigenaars kiezen voor dit schuifraam. Het is niet alleen mooi, het biedt ook een onbelemmerd zicht op je tuin of patio.



Strakke esthetiek voor een maximale lichtinval

Ga je voor een extra brede of hoge glaspartij, dan is Kolos Slim 85 je bondgenoot. Hoe meer glas, hoe meer licht, maar hoe zwaarder het schuifraam ook wordt. Ook daaraan is gedacht. Kolos Slim 85 kan namelijk een vleugelgewicht van 400 kg aan, met behoud van het slanke uiterlijk en optimaal bedieningscomfort.



Elegante afwerking en verborgen afwatering



Strak | Elk detail telt

Met elk detail werd rekening gehouden. Kijk maar eens onderaan ter hoogte van de rail. Bij de meeste schuiframen worden allerlei details weggewerkt met kunststof onderdelen die vaak ten koste gaan van het design. Bij Kolos Slim 85 werd hiermee in de ontwerpfase duidelijk rekening gehouden. Het verschil tussen goed en fantastisch. Ook de afwatering zit netjes verborgen.

Symmetrie | Voor een harmonieus gevoel

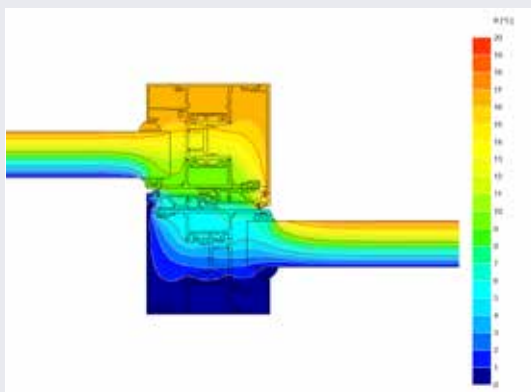
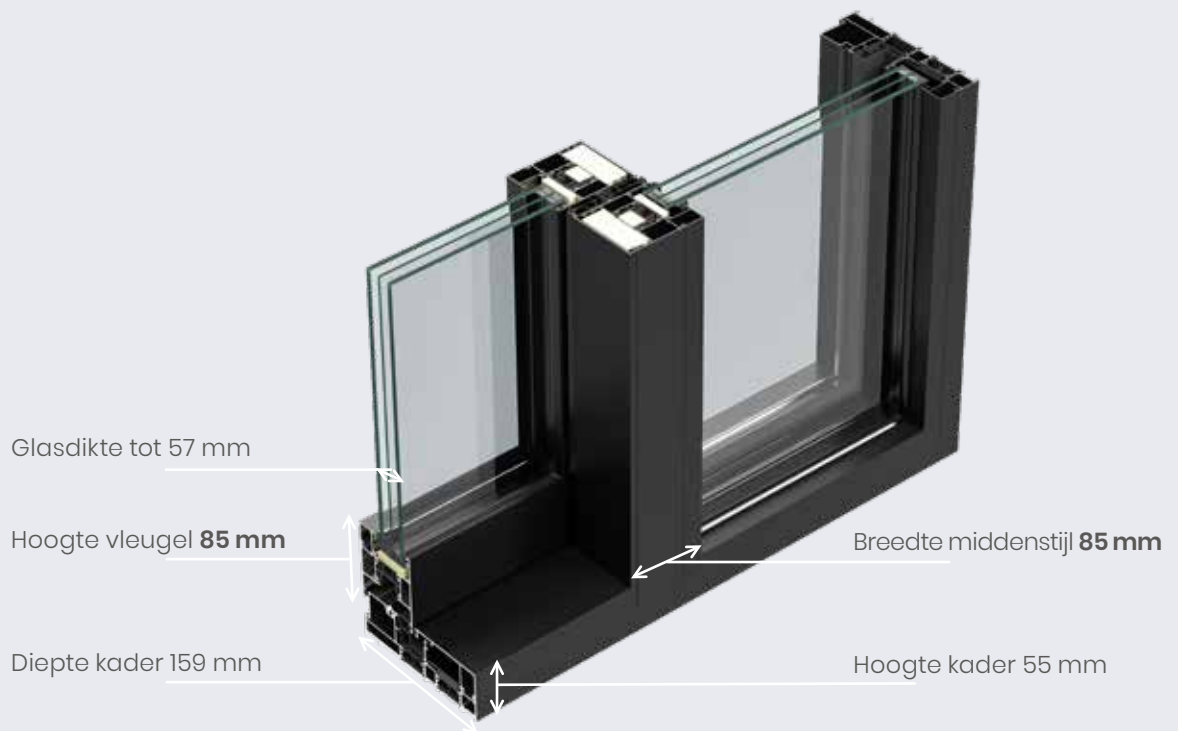
De profielen van het schuifbare gedeelte en de middenstijl van de Kolos Slim 85 hebben dezelfde breedte, namelijk telkens 85 mm. Dit zorgt voor een uitermate gebalanceerd en symmetrisch aanzicht en het versterkt

de minimalistische en exclusieve design look. Het creëert harmonie binnen én buiten en brengt een overweldigende rust.

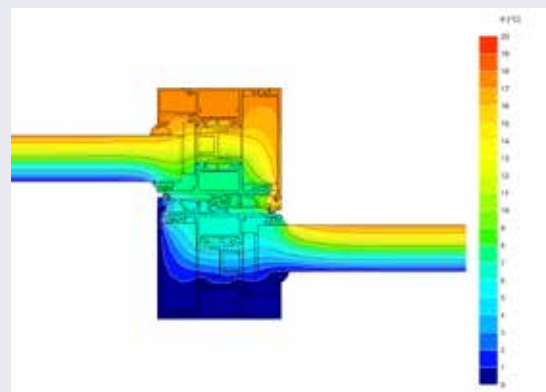
Hoogisolierend | Overtreft de huidige normen

Met het Kolos Slim 85 schuifraam zit je altijd goed. Winter, zomer... dankzij de nieuwste technologie en het doordachte design is je schuifraam voorzien van de beste isolatie. Hou je van superlatieven, kies dan voor de superisolerende versie. Deze isoleert nog beter door de integratie van een extra isolerend schuim. Beide overtreffen de huidige strenge normen.

Het zichtbare verschil tussen goed en fantastisch



Hoogisolierend



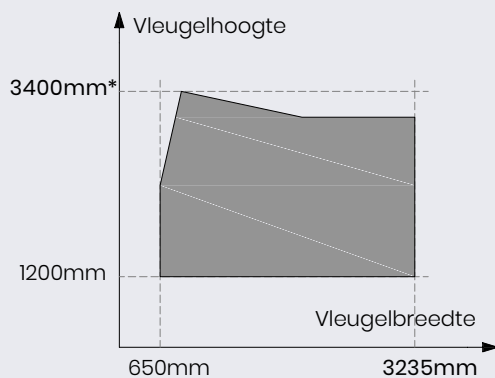
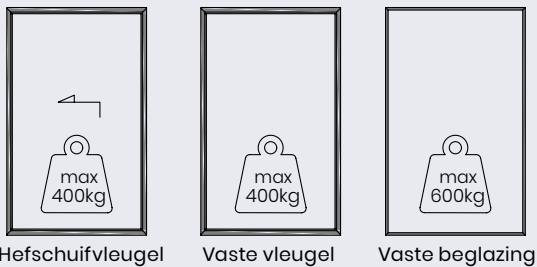
Superisolierend

Opties

Afhankelijk van je wensen en interieur, kunnen bij de Kolos Slim 85 volgende opties gekozen worden:

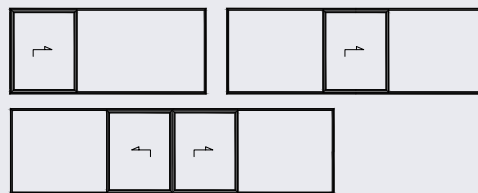
- Meerdere varianten wat het aantal schuivende gedeelten en de schuifrichting betreft
- Monorail, duorail, trirail
- Twee isolatieniveaus: hoogisolerend of superisolerend
- HR++ dubbel of triple glas
- 90 graden glas-op-glashoek
- Een eindeloze waaier aan kleurmogelijkheden, alsook geanodiseerde afwerking en een andere kleur binnen en buiten.

Afmetingen en vleugelgewicht

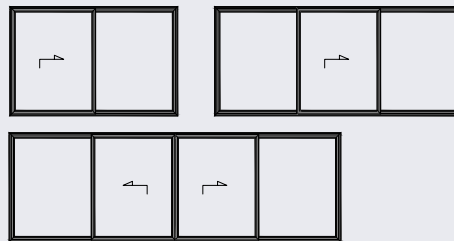


* Maximale afmetingen zijn afhankelijk van de windbelasting en opbouw middenstijl

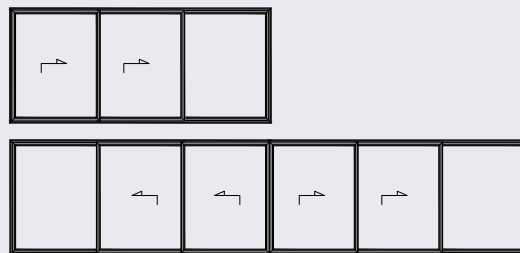
Monorail



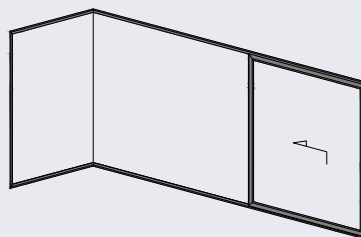
Duorail



Trirail



Monorail en glas op glas in hoekopstelling





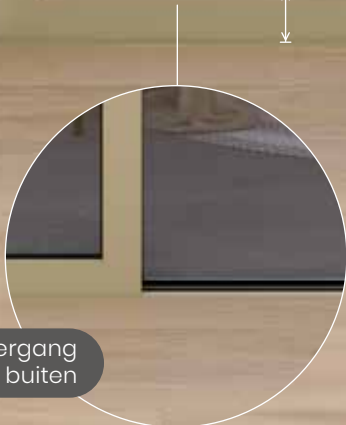
Geen zichtbare sluitnokken



Rondo Quadra

Design Aluk handgreep

Symmetrie
85 mm



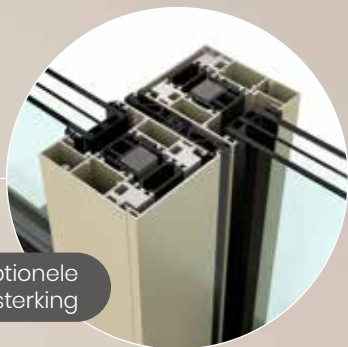
Naadloze overgang
tussen binnen en buiten



Kwaliteitsbeslag
Vleugelgewicht tot 400 kg



Tot 3 meter hoog met optionele
onzichtbare, thermische versterking



Weggewerkt in muur



Elegante afwerking



Rail in zwart of zilver



De perfecte symbiose tussen elegantie en symmetrie

Design hefschuifraam met slank, symmetrisch aanzicht





Maximaal comfort

De Kolos Slim 85 is zo ontworpen dat hij het ultieme comfort biedt.

Uitstekende testresultaten

Kolos Slim 85 werd uitvoerig en officieel getest en behaalde uitstekende resultaten:

- Waterdichtheid: E1800 (1800 Pa)
- Luchtdichtheid: klasse 4 (600 Pa)
- Weerstand tegen windbelasting: C5 (2000 Pa)

Luchtdichtheid: Luchtdichtheid van een raam betekent dat er geen lucht van buiten naar binnen kan lekken en omgekeerd. Dit zorgt voor een betere isolatie, waardoor uw huis warmer blijft in de winter en koeler in de zomer. Het helpt ook om energie te besparen en vermindert geluidsoverlast van buiten.

Waterdichtheid: Waterdichtheid van een raam betekent dat er geen water van buiten naar binnen kan lekken, zelfs niet tijdens hevige regen. Dit wordt bereikt door sterke afdichtingen en een zorgvuldige constructie. Het zorgt ervoor dat uw huis droog blijft en voorkomt schade door vocht.

Weerstand tegen windbelasting: Weerstand tegen windbelasting betekent dat een raam bestand is tegen sterke wind zonder te buigen of beschadigd te raken. Dit is belangrijk om te voorkomen dat het raam rammelt of breekt bij zware stormen.



Geen zichtbare sluitnokken

Het zorgt ervoor dat uw huis veilig en comfortabel blijft, ongeacht het weer buiten.

Het Kolos Slim 85 hefschuifraam behaalt de beste waarden voor deze prestaties en kan geplaatst worden in gebouwen tot een bouwhoogte van 200 meter (ook aan de kust).

Hoge isolatiewaarde

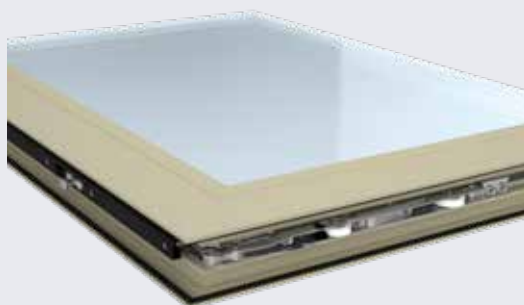
Bovendien isoleert Kolos Slim 85 prima tegen zowel koude als warmte.

- Uw 0.85 W/m²K*
- Uf vanaf 1.3 W/m²K

*afmeting 4000 (B) x 2500mm (H)
(Ug= 0.6 W/m²K met warm edge spacer)

Inbraakvertragend

We maken het inbrekers zo moeilijk mogelijk via inbraakvertragend buitenschrijnwerk. Kolos Slim 85 is gemaakt met kwaliteitsbeslag: een inox behuizing, tandemwielstellen met roestvaste lagers en nylon wielen zorgen ervoor dat het schuifraam veilig is en geruisloos geopend kan worden. De slotkast is beveiligd met anti-kickback en er zijn geen sluitnokken zichtbaar. Tot slot heb je de keuze tussen een handgreep met of zonder cilinderslot. Bovendien is Kolos Slim 85 gecertificeerd met weerstandsklasse RC2.



Kwalitatief beslag verhoogt de veiligheid en levensduur



Kies je favoriete kleur

Het Kolos Slim 85 design hefschuifraam kan je verkrijgen in een ruime waaier van kleuren.

AluK volgt de trends op de voet. We kunnen het Kolos Slim 85 hefschuifraam in alle mogelijke kleuren voorzien. Als je voor AluK First Choice kiest, kies je voor één van de populairste kleuren van dit moment en heb je meteen ook de beste prijs. De AluK ramen worden standaard van Qualicoat Seaside lak kwaliteit voorzien. Daardoor hecht de poederlak beter en is je schuifraam beter bestand tegen corrosie. En het is verkrijgbaar in verschillende afwerkingen: mat, glanzend, structuur en (kleur) anodisatie. Wil je graag ramen die mooi matchen met de buitenkant van je woning én met het interieur van je woning? Kies dan voor de optie bicolor.

Handgrepen kunnen gepoedercoat worden in de kleur van het hefschuifraam. Het slot wordt standaard uitgevoerd in een zwarte kleur om het strakke design te versterken. Ook de rail is verkrijgbaar in zwarte anodisatie en zorgt voor een moderne en tijdloze afwerking.

Klassevol én duurzaam

Aluminium, een product dat eindelijk recyclebaar is, met behoud van kwaliteit en minimaal onderhoud vraagt



Eindeeloos recyclebaar

AluK ramen bestaan voor **80% uit gerecycled aluminium**. Het smelten van bestaand aluminium vereist 95% minder energie dan het produceren van nieuw aluminium. Dat maakt van aluminium één van de meest duurzame bouwmaterialen op de markt. En dankzij de uitzonderlijke thermische waarden ben je niet alleen beschermd tegen warmte en kou, maar denk je ook aan het milieu. Kolos Slim 85 is geschikt voor lage-energie- en passiefwoningen.

Circulair en duurzaam denken maakt deel uit van het DNA van AluK. Tijdens het ontwerp van onze hoogisolerende ramen kiezen onze designers bewust voor duurzame materialen. Zo bestaan de isolatoren van het Kolos Slim 85 hefschuifraam uit gerecyclede low lambda polyamide. Ze zijn bovendien Cradle-to-Cradle Gold gecertificeerd, waardoor de isolatoren afbreekbaar zijn zonder milieuschade aan te brengen en hergebruikt kunnen worden zonder verlies van kwaliteit.



Geproduceerd in de Benelux

AluK ramen worden ontworpen en geproduceerd in de Benelux. Het poedercoaten en isoleren van de aluminium profielen gebeurt in Hamme (België). Alle AluK profielen krijgen standaard een seaside behandeling voor het lakken. Hierdoor hecht de poederlak beter en zijn je ramen beter bestand tegen corrosie.



Onderhoudsvriendelijk

Aluminium vraagt een minimaal onderhoud en toch blijft het er jaren goed uitzien. Schuren, vernissen of schilderen is niet nodig. Het volstaat om de profielen een aantal keer per jaar te reinigen met lauw water en een niet-agressief schoonmaakmiddel, zoals AluKare shampwax. Daarna bescherm je de laklaag met AluKare surface renewer.





De perfecte symbiose tussen elegantie en symmetrie

Meer weten over Kolos Slim 85? Scan de QR code en vul je gegevens in. Wij nemen daarna contact met u op.



AluK België

Zwaarveld 44
9220 Hamme
Info.be@aluk.com
www.alukhome.be



AluK Nederland

Esp 440
5633 AJ Eindhoven
Info.nl@aluk.com
www.alukhome.nl

AluK staat voor hoogkwalitatieve producten en dienstverlening en biedt een garantie van tien jaar op alle AluK systemen, AluK is al ruim 70 jaar dé specialist in hoogisolerende design aluminium ramen, schuiframen en deuren.

Onze producten zijn duurzaam, ontwikkeld en geproduceerd in de Benelux.. Ze zijn zorgvuldig ontworpen met oog voor detail en met strakke, minimalistische afwerking. Het is onze visie om betere plekken te creëren om te wonen, te leren, te werken en te groeien, in de veronderstelling dat 'beter' duurzamer, efficiënter, mooier, veiliger en comfortabeler betekent. AluK maakt deel uit van de internationale AluK Groep en is actief op vier continenten.

