

# Kolos Slim 85

Coulissant-levant design

La symbiose parfaite entre élégance et symétrie





# Pourquoi choisir Kolos Slim 85 ?

## Light is more



### Design épuré

- Aspect symétrique 85 mm
- Transition fluide entre l'intérieur et l'extérieur
- Poignée design AluK
- Finition élégante et évacuation d'eau masquée



### Lumière illimitée

Grâce aux profilés en aluminium les plus fins possibles - 92% d'incidence lumineuse



### Durable

- Matériaux solides de qualité
- 80 % d'aluminium recyclé
- Isolants en polyamide Low Lambda recyclé
- Protection supplémentaire contre la corrosion
- Conçu et fabriqué dans le Benelux



### Économie d'énergie

- Valeur d'isolation élevée (Uw) 0,85 W/m²K\*
- Choix entre hautement isolante ou super isolante
- Idéale pour les habitations basse énergie et passives



### Confort maximal

- Étanchéité à l'eau : E1800 (1800 Pa)
- Étanchéité à l'air : classe 4 (600 Pa)
- Résistance à la charge du vent : C5 (2000 Pa)
- Luminosité maximale : 92 % (monorail)



### Sécurité optimale

- Anti-effraction
- Quincaillerie encastrée
- Certifié RC2



### Personnalisation

- Large choix de couleurs et de finitions
- Facile à combiner avec des screens



### Poids de l'ouvrant

Poids de l'ouvrant : max. 400 kg



### Entretien facile

Entretien minimal

\*dimensions : 4000 (L) x 2500 mm (H)  
(Ug= 0,6 W/m²K avec entretoise à bords chauds)



# Less is more

Kolos Slim 85, un plaisir quotidien.

## Design. Fin. Épuré. Symétrique. Haute isolation.

Ce couissant-levant design et innovant peut facilement être résumé en cinq mots. Non seulement il est extraordinairement beau, mais il offre aussi un maximum de confort et dépasse les normes actuelles. Bref, il combine tout ce que vous attendez du couissant-levant de vos rêves et complète le tableau.

## Design | De A à Z

Ce couissant-levant au design minimaliste vous permet de créer une transition fluide entre l'intérieur et l'extérieur. Les profilés en aluminium sont entièrement encastrés dans le sol. Les profilés visibles restants possèdent la même section apparente, à savoir 85 mm, créant ainsi une belle symétrie.

Enfin, le « design » inclut aussi la finition. Tout a été pensé avec soin. Ainsi, le rail sur lequel la fenêtre coulisse est disponible en noir ou argenté et aucune pièce en pvc n'est visible dans le bas. Pour un look épuré et exclusif et un plaisir infini.



Les profilés en aluminium sont entièrement encastrés dans le sol permettant de supprimer complètement la différence de niveau entre l'intérieur et l'extérieur.

## Fin | Minimaliste pour une luminosité maximale

Les lignes épurées, ainsi que les profilés et le montant central fins en aluminium, offrent une luminosité maximale. C'est précisément pour cette raison que les propriétaires choisissent ce couissant-levant. Il est non seulement beau, mais il offre aussi une vue dégagée sur votre jardin ou votre patio.

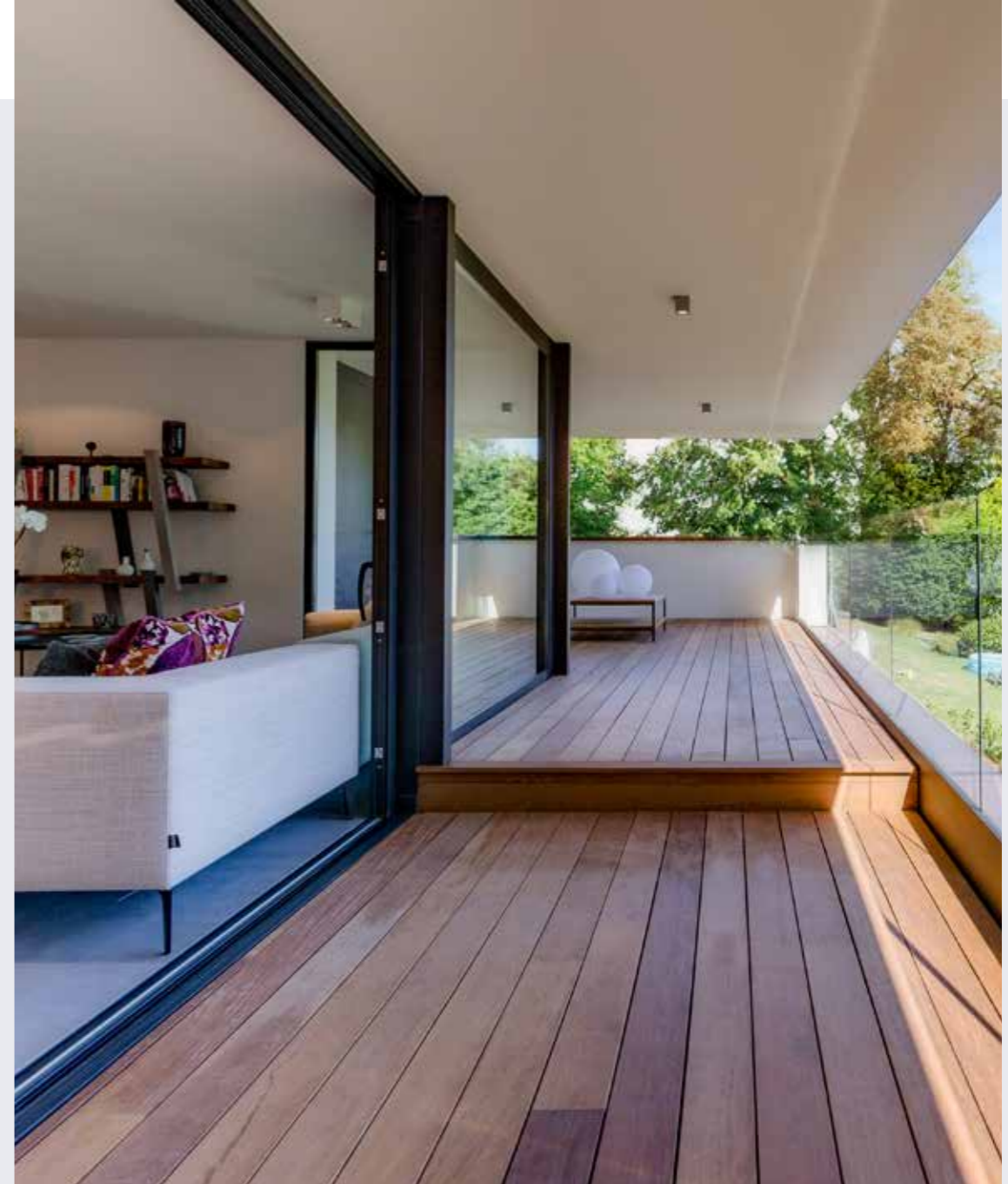


Esthétique épurée pour une luminosité maximale.

Si vous souhaitez une baie vitrée très large ou très haute, Kolos Slim 85 sera votre alliée. Plus il y a de verre, plus il y a de lumière, mais plus le couissant-levant est lourd. Cet aspect aussi a fait l'objet d'une réflexion. Kolos Slim 85 peut en effet supporter un ouvrant d'un poids de 400 kg, tout en conservant son élégance et son confort d'utilisation optimal.



Finition élégante et évacuation de l'eau dissimulée.



## Épuré | Chaque détail compte

Aucun détail n'a été négligé. Regardez le rail. Sur la plupart des fenêtres coulissantes, toutes sortes de détails sont dissimulés par des pièces en pvc, souvent au détriment du design. Sur le couissant-levant Kolos Slim 85, les concepteurs en ont clairement tenu compte. C'est ce qui fait la différence entre bien et formidable. L'évacuation de l'eau est également masquée avec soin.

## Symétrique | Pour une sensation d'harmonie

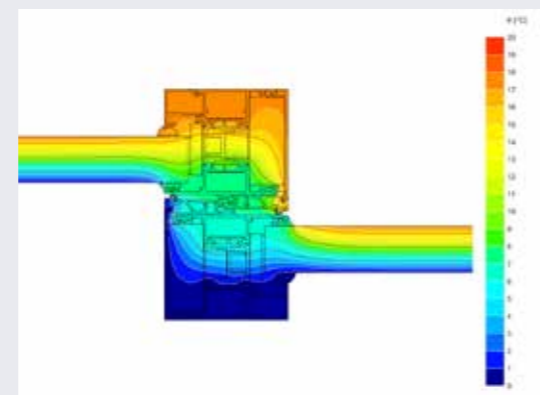
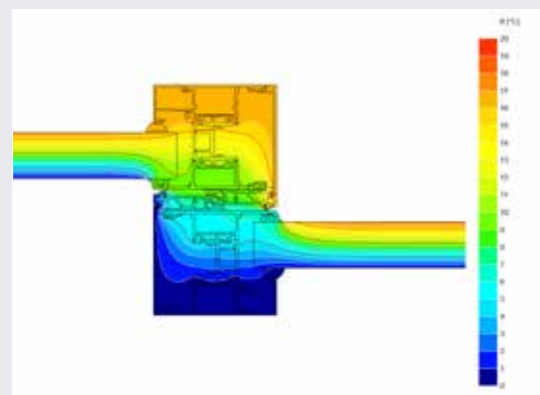
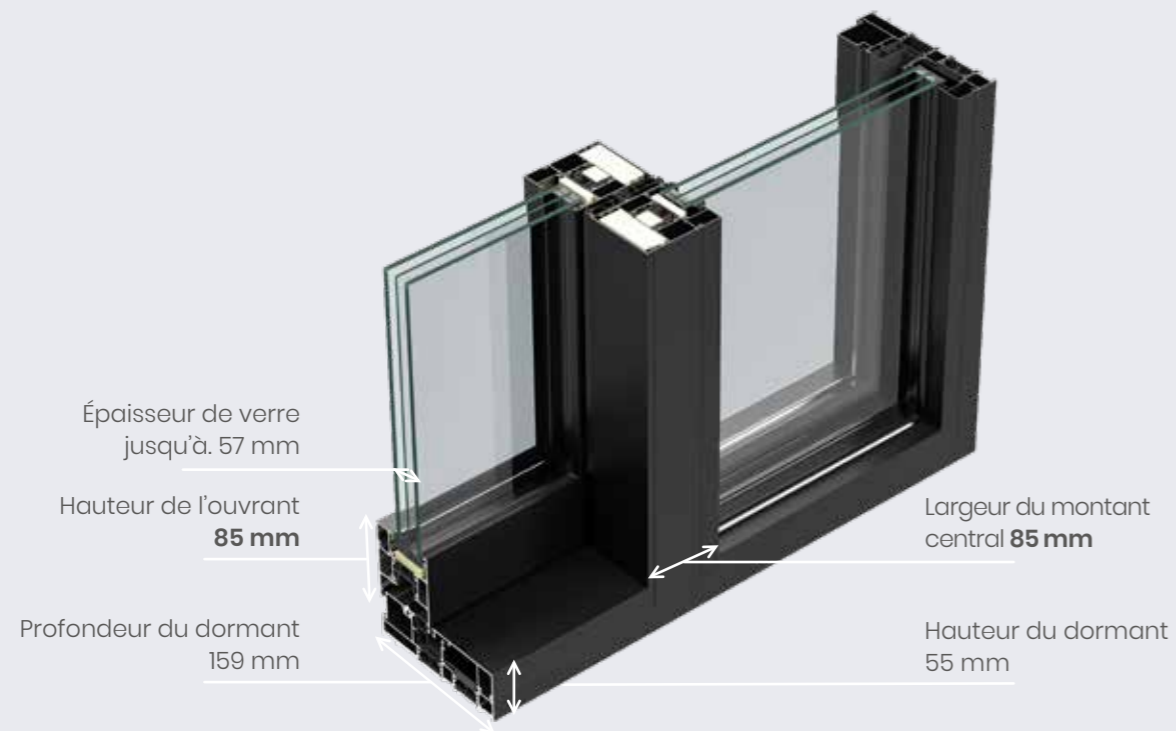
Les profilés de la partie coulissante et du montant central du couissant-levant Kolos Slim 85 ont la même largeur, à savoir 85 mm. L'apparence de Kolos Slim 85 est ainsi extrêmement équilibrée et symétrique, tandis que son design minimaliste et exclusif

est encore davantage mis en valeur. Une harmonie et un immense apaisement sont ainsi créés à l'intérieur comme à l'extérieur.

## Haute isolation | Dépasse les normes actuelles

Avec le couissant-levant Kolos Slim 85, vous ne pouvez pas vous tromper. Été comme hiver... Grâce à la toute nouvelle technologie et au design pensé avec soin, votre couissant-levant est équipé de la meilleure isolation qui soit. Si vous aimez les superlatifs, optez pour la version super isolante, encore plus performante grâce à la mousse isolante supplémentaire intégrée. Les deux versions dépassent les normes strictes actuelles.

# Les détails visibles qui font la différence

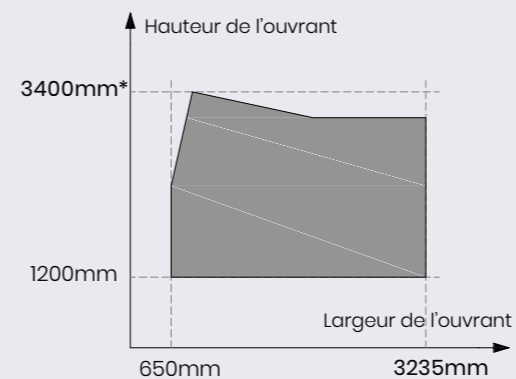
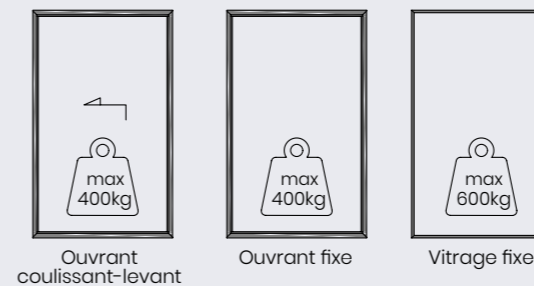


## Options

En fonction de vos souhaits et de votre intérieur, les options suivantes peuvent être sélectionnées pour Kolos Slim 85 :

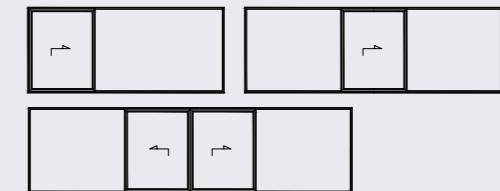
- Plusieurs variantes possibles pour le nombre de parties coulissantes et le sens d'ouverture
- Monorail, duorail ou trirail
- Deux niveaux d'isolation : hautement isolant ou super isolant
- Double ou triple vitrage HR++
- Angle verre sur verre à 90 degrés
- Palette infinie de couleurs, possibilité de finition anodisée et de couleurs différentes à l'intérieur et à l'extérieur.

## Dimensions et poids de l'ouvrant

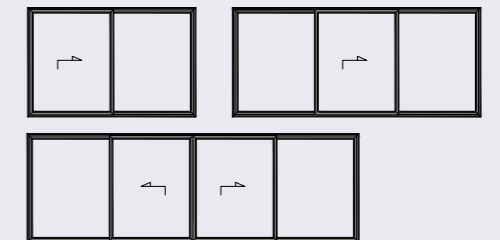


\* Les dimensions maximales dépendent de la charge du vent et de la structure du montant central

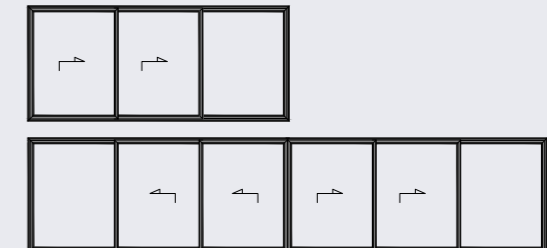
## Monorail



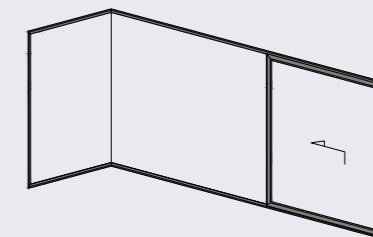
## Duorail



## Trirail



## Monorail et angle verre sur verre







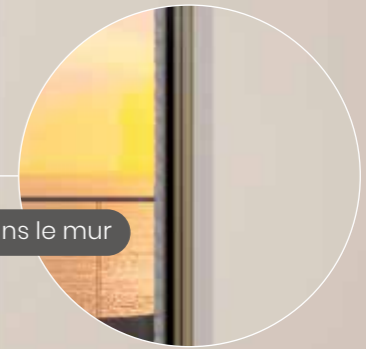
Points de verrouillage invisibles



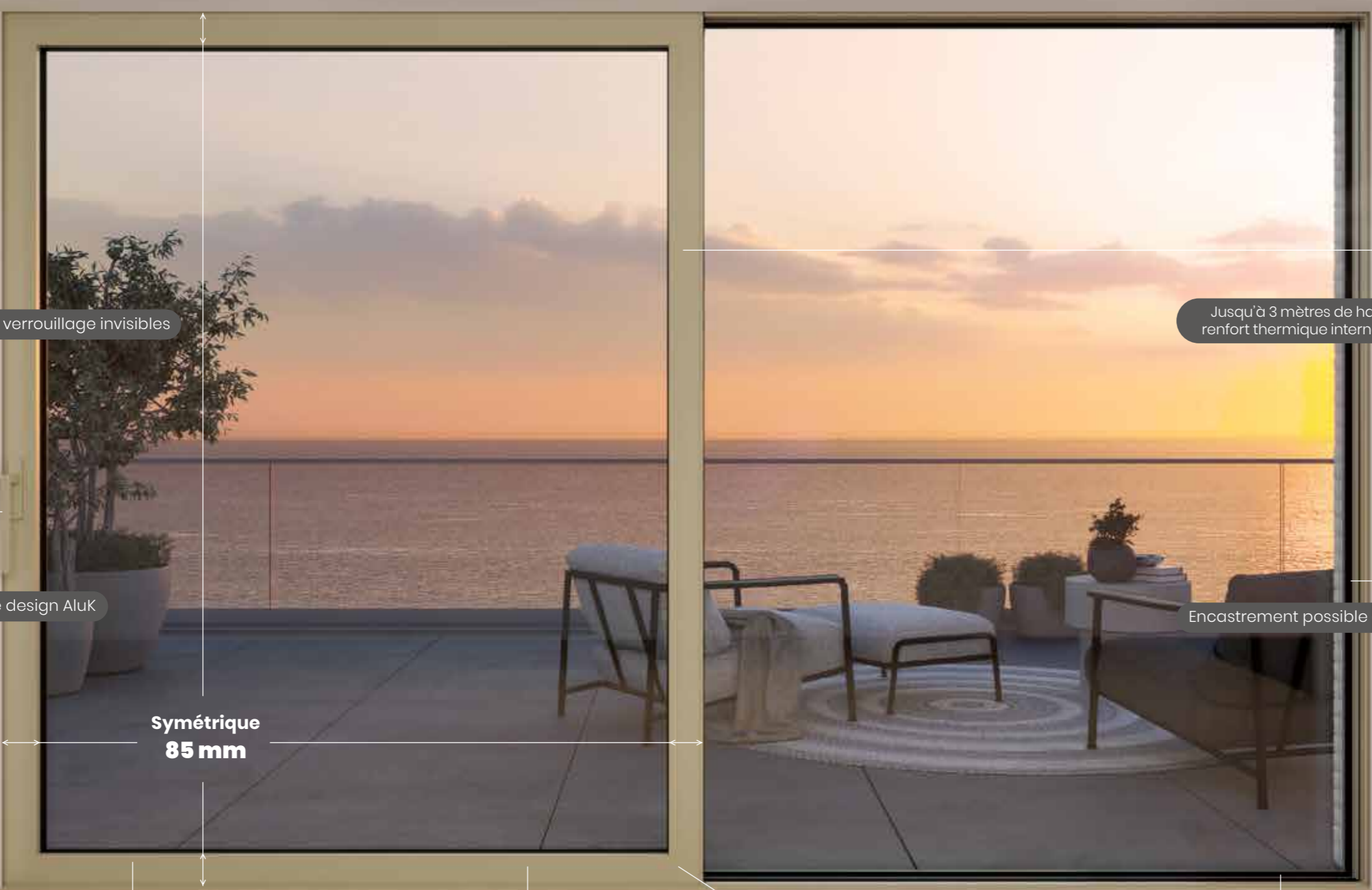
Poignée design AluK  
Rondo Quadra



Jusqu'à 3 mètres de hauteur avec renfort thermique interne en option



Encastrement possible dans le mur



Symétrique  
85 mm



Transition fluide entre l'intérieur et l'extérieur



Quincaillerie de qualité. Poids maximum de l'ouvrant jusque 400kg.



Finition élégante



Rail en noir ou argenté

Coulissant-levant  
design avec apparence  
fine et symétrique





# Confort maximal

Kolos Slim 85 a été conçu pour offrir un confort ultime.

## Excellents résultats aux tests

Kolos Slim 85 a été testée de manière approfondie et officielle et a obtenu d'excellents résultats :

- Étanchéité à l'eau : E1800 (1800 Pa)
- Étanchéité à l'air : classe 4 (600 Pa)
- Résistance à la charge du vent : C5 (2000 Pa)

**Étanchéité à l'air :** l'étanchéité à l'air d'une fenêtre signifie que l'air ne peut pas s'échapper de l'extérieur vers l'intérieur et vice versa. Cela améliore l'isolation et permet à votre maison de rester plus chaude en hiver et plus fraîche en été. Elle permet également d'économiser de l'énergie et de réduire les nuisances sonores provenant de l'extérieur.

**Étanchéité à l'eau :** l'étanchéité à l'eau d'une fenêtre signifie que l'eau ne peut pas s'infiltrer de l'extérieur, même en cas de fortes pluies. Ce résultat est obtenu grâce à des joints solides et à une construction soignée. Elle garantit que votre maison reste sèche et prévient les dommages causés par l'humidité.

**Résistance à la charge du vent :** la résistance à la charge du vent signifie qu'une fenêtre peut résister à des vents violents sans plier ni être endommagée. C'est important pour éviter que la fenêtre ne fléchisse ou ne se brise en cas de forte tempête. Elle



Pas de cames de verrouillage visibles

garantit que votre maison reste sûre et confortable, quelles que soient les conditions météorologiques extérieures.

Le couissant-levant Kolos Slim 85 atteint les meilleures valeurs pour ces performances et peut être installé dans des bâtiments d'une hauteur maximale de 200 mètres (y compris à la côte).

## Valeur d'isolation élevée

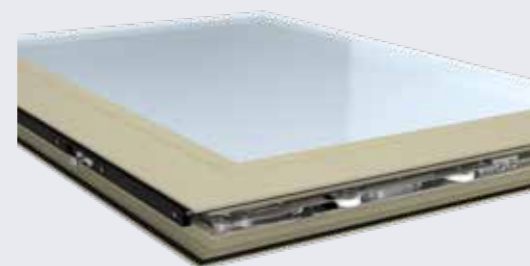
De plus, Kolos Slim 85 isole parfaitement contre le froid et la chaleur.

- $U_w$  0,85 W/m<sup>2</sup>K\*
- $U_f$  à partir de 1,3 W/m<sup>2</sup>K

\*dimensions : 4000 (L) x 2500 mm (H) ( $U_g = 0,6$  W/m<sup>2</sup>K avec entretoise à bords chauds)

## Anti-effraction

La menuiserie extérieure anti-effraction mène la vie dure aux cambrioleurs. Le Kolos Slim 85 est doté d'une quincaillerie de qualité : un boîtier en inox, des chariots-tandems munis de roulements inoxydables et de roues en nylon garantissent que le couissant-levant peut être ouvert en toute sécurité et sans bruit. La manipulation de la poignée est sécurisée et facilitée grâce à l'intégration d'un piston anti-retour. Aucun point de verrouillage n'est visible. Enfin, vous pouvez choisir une poignée avec ou sans serrure à cylindre. De plus, le Kolos Slim 85 est certifié avec la classe de résistance RC2.



Une quincaillerie de qualité renforce la sécurité et augmente la durée de vie.

# Choisissez votre couleur préférée

Le couissant-levant design Kolos Slim 85 est disponible dans une large palette de couleurs.

AluK suit de près les tendances. Nous pouvons fournir le couissant-levant Kolos Slim 85 dans toutes les couleurs possibles. Si vous optez pour AluK First Choice, vous optez pour l'une des couleurs les plus demandées du moment. Les fenêtres AluK sont munies de série d'une laque de qualité Qualicoat Seaside. Le laquage en poudre adhère ainsi mieux et votre couissant-levant résiste mieux à la corrosion. Elle est en outre disponible en différentes finitions : mat, brillant, structuré et anodisé (coloré). Vous voulez un couissant-levant parfaitement assorti à la fois à l'extérieur et à l'intérieur de votre maison ? Choisissez l'option bicoloration.

Les poignées peuvent être laquées dans la couleur du couissant-levant. La serrure est disponible en noir, pour accentuer le design épuré. Le rail est optionnel anodisé en noir et permet une finition moderne et intemporelle.



# Élégant et durable

L'aluminium, un produit recyclable à l'infini, qui conserve sa qualité et nécessite un entretien minimal



## Recyclable à l'infini

Les fenêtres AluK sont composées à **80 % d'aluminium recyclé**. La fusion de l'aluminium existant nécessite 95 % d'énergie en moins que la production d'aluminium neuf. Cela fait de l'aluminium un des matériaux de construction les plus durables du marché. Et grâce à ses valeurs thermiques exceptionnelles, vous êtes non seulement protégé contre la chaleur et le froid, mais vous pensez aussi à l'environnement. Kolos Slim 85 convient aux logements basse énergie et passifs.

La philosophie circulaire et durable est inscrite dans l'ADN d'AluK. Lors de la conception de nos fenêtres hautement isolantes, nos designers optent délibérément pour des matériaux durables. Ainsi, les isolants du coulissant-levant Kolos Slim 85 sont en polyamide Low Lambda recyclé. Ils sont en outre certifiés Cradle-to-Cradle Gold, ce qui permet de les décomposer sans nuire à l'environnement et de les réutiliser sans perte de qualité.



## Fabriquées dans le Benelux

Les fenêtres AluK sont conçues et fabriquées dans le Benelux. Le laquage et l'isolation des profilés en aluminium ont lieu à Hamme (Belgique). Tous les profilés AluK reçoivent de série un traitement Seaside pour la laque. La laque en poudre adhère ainsi mieux et vos fenêtres résistent mieux à la corrosion.



## Facile à entretenir

Bien que l'aluminium ne nécessite qu'un entretien minimal, il conserve sa belle apparence durant de longues années. Il n'est pas nécessaire de le poncer, le vernir ou le peindre. Il suffit de nettoyer les profilés quelques fois par an à l'aide d'eau tiède et d'un détergent non agressif, comme AluKare Shampwax. Ensuite, protégez la couche de laque avec AluKare Surface Renewer.





Vous souhaitez en savoir plus sur Kolos Slim 85 ? Scannez le code QR et indiquez vos coordonnées. Nous reviendrons vers vous.



**AluK Belgique**

Zwaarveld 44  
9220 Hamme  
info.be@aluk.com  
www.alukhome.be

AluK est synonyme de produits et de services de grande qualité et offre une garantie de dix ans sur tous les systèmes AluK. Depuis plus de 70 ans, AluK est le spécialiste par excellence des fenêtres, coulissant-levants et portes en aluminium design hautement isolantes.

Nos produits, durables, sont développés et fabriqués dans le Benelux. Ils sont conçus avec soin, dans le souci du détail et avec une finition minimaliste aux lignes épurées. Notre vision est de créer de meilleurs endroits pour vivre, apprendre, travailler et grandir, en partant du principe que « meilleur » signifie plus durable, plus efficace, plus beau, plus sûr et plus confortable. AluK fait partie du Groupe AluK international et est actif sur quatre continents.

