

Kolos Slim 85

Design hefschuifraam

De perfecte symbiose tussen elegantie en symmetrie



Less is more

Want Kolos Slim 85 is elke dag opnieuw genieten.

Design. Slank. Strak. Symmetrisch. Hoogisolierend.

Dit innovatieve design hefschuifraam kunnen we eenvoudig samenvatten in 5 woorden. Het ziet er niet alleen buitengewoon mooi uit, het zorgt ook voor een maximaal comfort en overtreft de huidige normen. Kortom, het combineert alles wat je verwacht van het schuifraam van je dromen en maakt het plaatje compleet.

Design | Van A tot Z

Met dit minimalistische design hefschuifraam creëer je een naadloze overgang tussen binnen en buiten. De aluminium profielen worden volledig weggewerkt in de vloer. De overblijvende, zichtbare profielen hebben dezelfde aanzichtsbreedte, namelijk 85 mm. Hierdoor creëer je een prachtige symmetrie.

Tot slot valt onder de noemer 'design' ook de afwerking. Aan alles werd gedacht. Zo is de rail waarover het raam schuift, optioneel voorzien in het zwart en zijn er onderaan geen zichtbare kunststof onderdelen. Dit alles samen zorgt voor een strakke en exclusieve look en eindeloos genieten.



De aluminium profielen zijn volledig weggewerkt in de vloer, waardoor er geen niveauverschil is tussen binnen en buiten

Slank | Minimalisme voor maximale lichtinval

Dankzij de strakke esthetiek en de slanke aluminium profielen en middenstijl, is een maximale lichtinval mogelijk. En dat is precies de reden waarom huiseigenaars kiezen voor dit schuifraam. Het is niet alleen mooi, het biedt ook een onbelemmerd zicht op je tuin of patio.

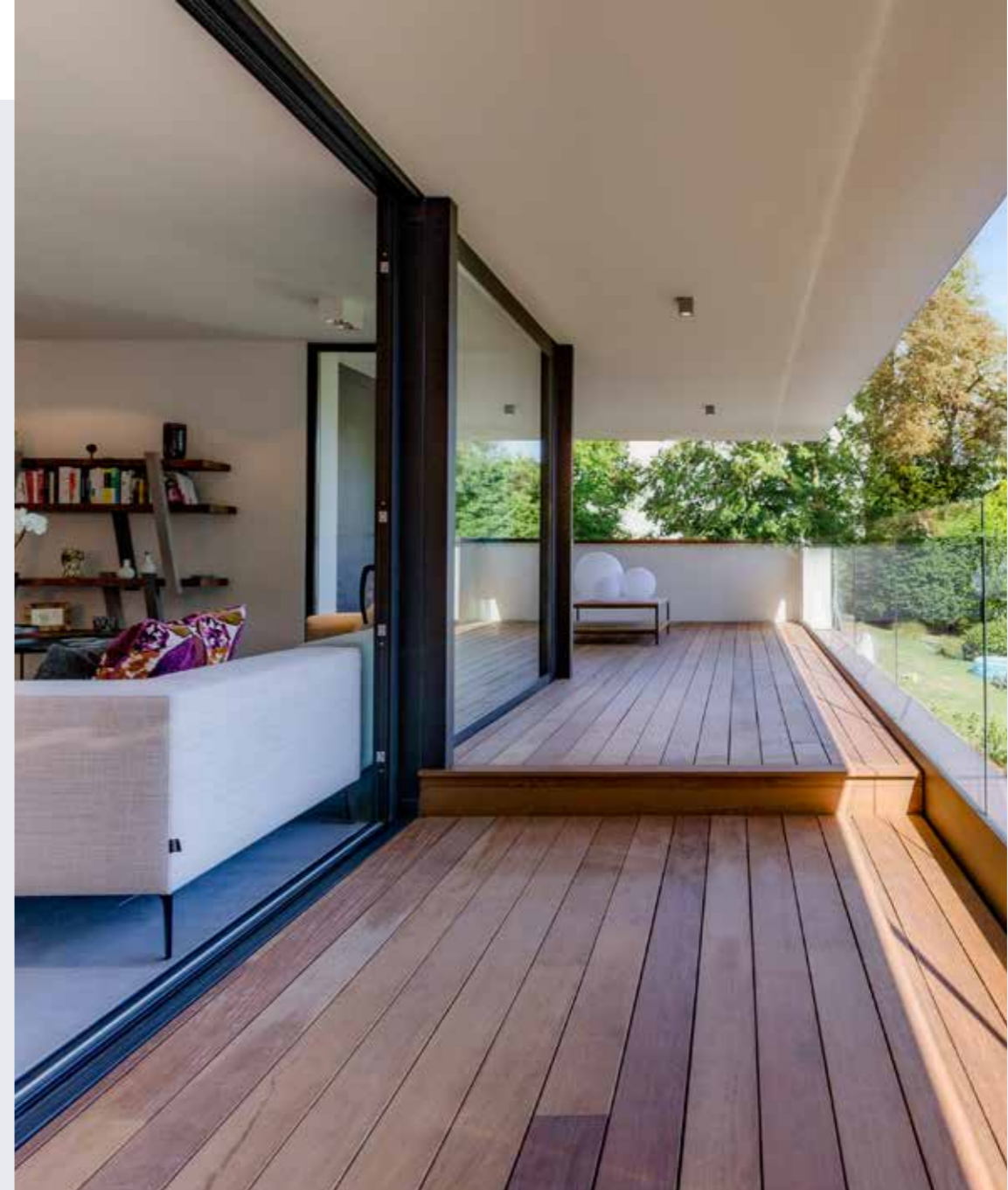


Strakke esthetiek voor een maximale lichtinval

Ga je voor een extra brede of hoge glaspartij, dan is Kolos Slim 85 je bondgenoot. Hoe meer glas, hoe meer licht, maar hoe zwaarder het schuifraam ook wordt. Ook daaraan is gedacht. Kolos Slim 85 kan namelijk een vleugelgewicht van 400 kg aan, met behoud van het slanke uiterlijk en optimaal bedieningscomfort.



Elegante afwerking en verborgen afwatering



Strak | Elk detail telt

Met elk detail werd rekening gehouden. Kijk maar eens onderaan ter hoogte van de rail. Bij de meeste schuiframen worden allerlei details weggewerkt met kunststof onderdelen die vaak ten koste gaan van het design. Bij Kolos Slim 85 werd hiermee in de ontwerpfase duidelijk rekening gehouden. Het verschil tussen goed en fantastisch. Ook de afwatering zit netjes verborgen.

Symmetrie | Voor een harmonieus gevoel

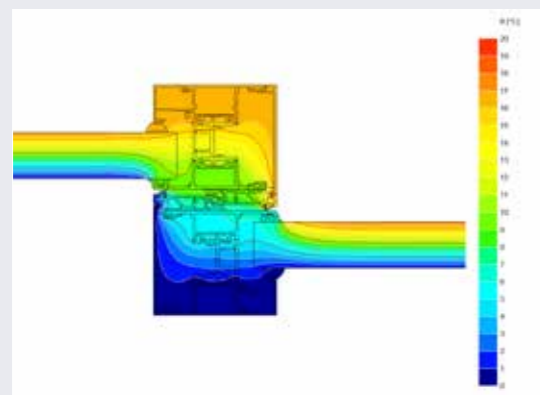
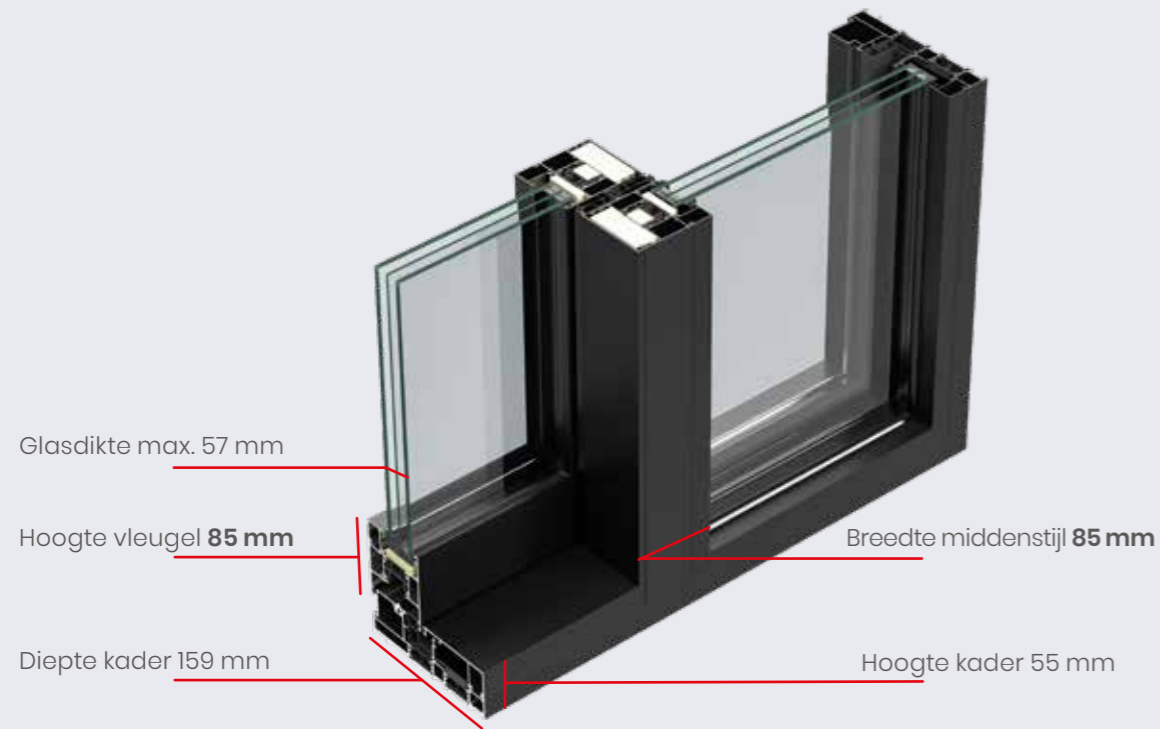
De profielen van het schuifbare gedeelte en de middenstijl van de Kolos Slim 85 hebben dezelfde breedte, namelijk telkens 85 mm. Dit zorgt voor een uitermate gebalanceerd en symmetrisch aanzicht en het versterkt

de minimalistische en exclusieve design look. Het creëert harmonie binnen én buiten en brengt een overweldigende rust.

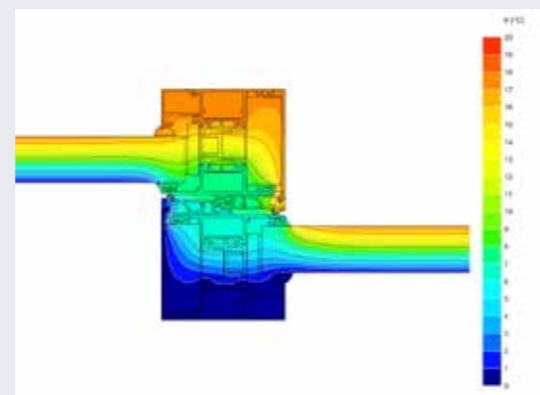
Hoogisolierend | Overtreft de huidige normen

Met het Kolos Slim 85 schuifraam zit je altijd goed. Winter, zomer... dankzij de nieuwste technologie en het doordachte design is je schuifraam voorzien van de beste isolatie. Hou je van superlatieven, kies dan voor de superisolerende versie. Deze isoleert nog beter door de integratie van een extra isolerend schuim. Beide overtreffen de huidige strenge normen.

Het zichtbare verschil tussen goed en fantastisch



Hoogisolerend



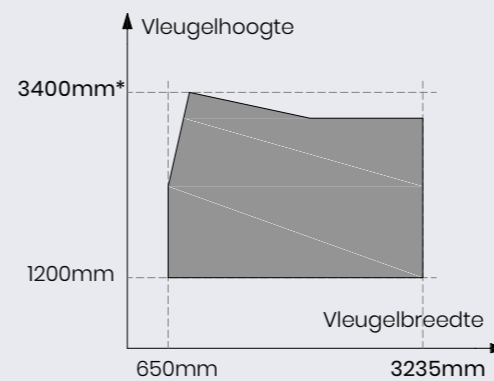
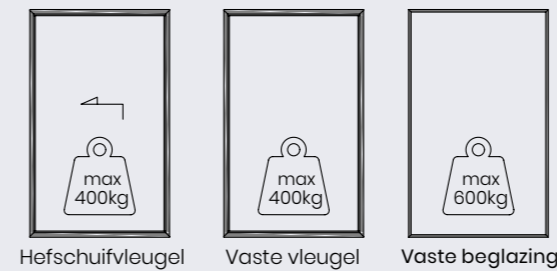
Superisolerend

Opties

Afhankelijk van je wensen en interieur, kunnen bij de Kolos Slim 85 volgende opties gekozen worden:

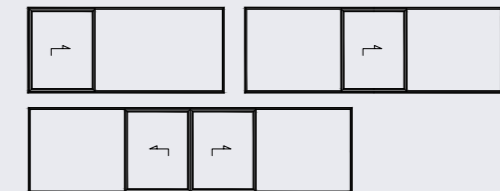
- Meerdere varianten wat het aantal schuivende gedeeltes en de schuifrichting betreft
- Monorail, duorail, trirail
- Twee isolatieniveaus: hoogisolerend of superisolerend
- HR++ dubbel of triple glas
- 90 graden glas-op-glashoek
- Een eindeloze waaier aan kleurmogelijkheden, alsook geanodiseerde afwerking en een andere kleur binnen en buiten.

Afmetingen en vleugelgewicht

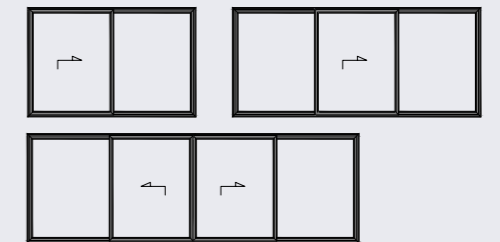


* Maximale afmetingen zijn afhankelijk van de windbelasting en opbouw middenstijl

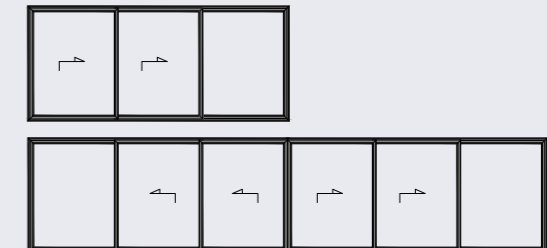
Monorail



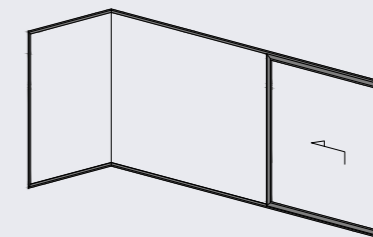
Duorail



Trirail

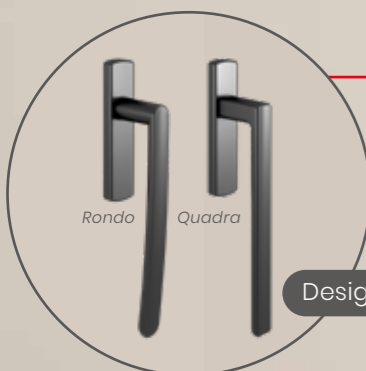


Monorail en glas op glas in hoekopstelling





Geen zichtbare sluitnokken



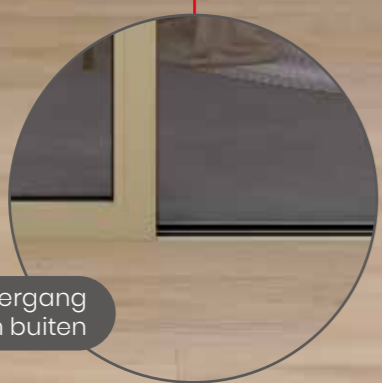
Rondo Quadra

Design AluK handgreep



Weggewerkt in muur

Symmetrisch aanzicht:
slechts **85 mm**



Naadloze overgang
tussen binnen en buiten



Kwaliteitsbeslag
Vleugelgewicht tot 400 kg



Elegante afwerking



Optioneel zwarte rail

Belgisch design.
Belgische fabricatie.



Maximaal comfort

De Kolos Slim 85 is zo ontworpen dat hij het ultieme comfort biedt.

Uitstekende testresultaten

Kolos Slim 85 werd uitvoerig en officieel getest en behaalde uitstekende resultaten:

- Waterdichtheid: E1050A (1050 Pa)
- Luchtdichtheid: klasse 4 (600 Pa)
- Weerstand tegen windbelasting: C4 (1600 Pa)

Het Kolos Slim 85 hefschuifraam kan geplaatst worden in gebouwen tot een bouwhoogte van 167 meter (ook aan de kust).

Hoge isolatiewaarde

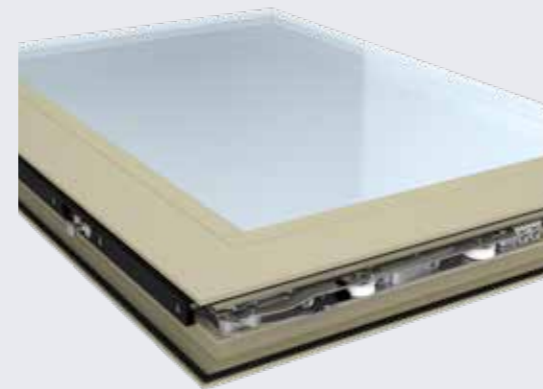
Bovendien isoleert Kolos Slim 85 prima tegen zowel koude als warmte.

- Uw 0.85 W/m²K*
- Uf vanaf 1.3 W/m²K

*afmeting 4000 (B) x 2500mm (H)
(Ug= 0.6 W/m²K met warm edge spacer)

Inbraakvertragend

We maken het inbrekers zo moeilijk mogelijk via inbraakvertragend buitenschrijnwerk. Kolos Slim 85 is gemaakt met kwaliteitsbeslag: een inox behuizing, tandemwielstellen met roestvaste lagers en nylon wielen zorgen ervoor dat het schuifraam veilig is en geruisloos geopend kan worden. De slotkast is beveiligd met anti-kickback en er zijn geen sluitnokken zichtbaar. Tot slot heb je de keuze tussen een handgreep met of zonder cilinderslot.



Kwalitatief beslag verhoogt de veiligheid en levensduur



Geen zichtbare sluitnokken

Kies je favoriete kleur

Het Kolos Slim 85 design hefschuifraam kan je verkrijgen in een ruime waaier van kleuren.

AluK volgt de trends op de voet. We kunnen het Kolos Slim 85 hefschuifraam in alle mogelijke kleuren voorzien. Als je voor AluK First Choice kiest, kies je voor één van de populairste kleuren van dit moment en heb je meteen ook de beste prijs. De AluK ramen worden standaard van Qualicoat Seaside lakkwiteit voorzien. Daardoor hecht de poederlak beter en is je schuifraam beter bestand tegen corrosie. En het is verkrijgbaar in verschillende afwerkingen: mat, glanzend, structuur en (kleur) anodisatie. Wil je graag ramen die mooi matchen met de buitenkant van je woning én met het interieur van je woning? Kies dan voor de optie bicolor.

Handgrepen kunnen gepoedercoat worden in de kleur van het hefschuifraam. Het slot wordt standaard uitgevoerd in een zwarte kleur om het strakke design te versterken. Ook de rail is optioneel in zwarte anodisatie en zorgt voor een moderne en tijdloze afwerking.

Klassevol én duurzaam

Aluminium, een product dat eendeloos recyclebaar is, met behoud van kwaliteit en minimaal onderhoud vraagt



Eindeloos recyclebaar

AluK ramen bestaan voor **80% uit gerecycled aluminium**. Het smelten van bestaand aluminium vereist 95% minder energie dan het produceren van nieuw aluminium. Dat maakt van aluminium één van de meest duurzame bouwmaterialen op de markt. En dankzij de uitzonderlijke thermische waarden ben je niet alleen beschermd tegen warmte en kou, maar denk je ook aan het milieu. Kolos Slim 85 is geschikt voor lage-energie- en passiefwoningen.

Circulair en duurzaam denken maakt deel uit van het DNA van AluK. Tijdens het ontwerp van onze hoogisolerende ramen kiezen onze designers bewust voor duurzame materialen. Zo bestaan de isolatoren van het Kolos Slim 85 hefschuifraam uit gerecyclede low lambda polyamide. Ze zijn bovendien Cradle-to-Cradle Gold gecertificeerd, waardoor de isolatoren afbreekbaar zijn zonder milieuschade aan te brengen en hergebruikt kunnen worden zonder verlies van kwaliteit.



Gemaakt in België

AluK ramen worden ontworpen en geproduceerd in België. Het poedercoaten en isoleren van de aluminium profielen gebeurt in Hamme (België). Alle AluK profielen krijgen standaard een seaside behandeling voor het lakken. Hierdoor hecht de poederlak beter en zijn je ramen beter bestand tegen corrosie.



Onderhoudsvriendelijk

Aluminium vraagt een minimaal onderhoud en toch blijft het er jaren goed uitzien. Schuren, vernissen of schilderen is niet nodig. Het volstaat om de profielen een aantal keer per jaar te reinigen met lauw water en een niet-agressief schoonmaakmiddel, zoals AluKare shampwax. Daarna bescherm je de laklaag met AluKare surface renewer.



Waarom voor Kolos Slim 85 kiezen?

Light is more



Strak design

- Symmetrisch aanzicht 85 mm
- Naadloze overgang van binnen naar buiten
- AluK design handgreep
- Elegante afwerking en verborgen afwatering



Duurzaam

- Kwaliteitsvolle, stevige materialen
- 80% gerecycled aluminium
- Isolatoren uit gerecyclede low lambda polyamide
- Extra bescherming tegen corrosie
- Ontworpen en gefabriceerd in België



Energiebesparing

- Hoge isolatiewaarde (Uw) 0.85 W/m²K*
- Keuze tussen hoog- of superisolerend
- Ideaal voor passief- en lage-energiewoningen



Maximaal comfort

- Waterdichtheid: E1050A (1050 Pa)
- Luchtdichtheid: klasse 4 (600 Pa)
- Weerstand tegen windbelasting: C4 (1600 Pa)
- Maximale lichtinval: 92% (monorail)



Optimale veiligheid

- Inbraakwerendheid
- Verdektliggend kwaliteitsbeslag



Personalisatie

- Grote keuze aan kleuren en afwerkingen
- Makkelijk combineerbaar met screens



Vleugelgewicht

Vleugelgewicht: max. 400 kg



Onderhoudsvriendelijk

Minimaal onderhoud

Meer weten over Kolos Slim 85? Scan de QR code en vul je gegevens in. Wij nemen daarna contact met u op.



AluK België

Zwaarveld 44
9220 Hamme
Info.be@aluk.com
www.alukhome.be

AluK Nederland

Esp 440
5633 AJ Eindhoven
Info.nl@aluk.com
www.alukhome.nl

AluK staat voor hoogkwalitatieve producten en dienstverlening en biedt een garantie van tien jaar op alle AluK systemen, AluK is al ruim 70 jaar dé specialist in hoogisolerende design aluminium ramen, schuiframen en deuren.

Onze producten zijn duurzaam, ontwikkeld en geproduceerd in België. Ze zijn zorgvuldig ontworpen met oog voor detail en met strakke, minimalistische afwerking. Het is onze visie om betere plekken te creëren om te wonen, te leren, te werken en te groeien, in de veronderstelling dat 'beter' duurzamer, efficiënter, mooier, veiliger en comfortabeler betekent. AluK maakt deel uit van de internationale AluK Groep en is actief op vier continenten.