

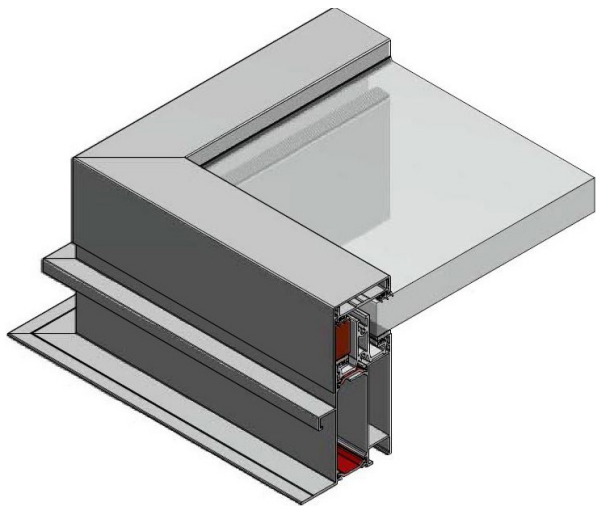


SKYLIGHT

PUIT DE LUMIÈRE EN
ALUMINIUM POUR TOITURE

ALUK[®]

SKYLIGHT



SYSTÈME

Grâce à Skylight, créez facilement des fenêtres de toit dotées d'une belle finition et d'une isolation thermique irréprochable. La transparence maximale est garantie grâce à la réalisation d'un châssis sans traverse intermédiaire dans lequel le vitrage repose sur les 4 côtés. Des traverses intermédiaires restent bien entendu disponibles pour la création de grands puits de lumière. Le système peut être conçu comme un châssis et peut donc être facilement installé sur la pente du toit.

SPÉCIFICATIONS

- Pente de toit à partir de 5 degrés
- Système avec isolation thermique
- Double ou triple vitrage possible
- Coloris mats, brillants ou texturés disponibles
- Bicolore en option
- Aucun profilé de finition supplémentaire n'est requis
- Finition intérieure facile à poser grâce au design intégré
- Conception préfabriquée

