

Themis / Themis NEXT REVIVE[®] ❄️

► Le système de portes et fenêtres en aluminium durable



SYSTÈME

Le système de fenêtres et de portes Themis convient parfaitement pour le remplacement des châssis en acier dans d'anciens bâtiments d'usine, des écoles et des hôtels particuliers. Ces châssis en acier d'origine contribuent en grande partie à l'aspect authentique de ces bâtiments, mais ne répondent pas aux exigences d'isolation actuelles. Le système Themis avec isolant en PET répond aux exigences actuelles en termes d'isolation et de performances. Outre la variante de profilé authentique, il existe également une variante aux formes droites et aux lignes nettes : THEMIS NEXT. Themis NEXT combine un aspect élégant et une grande solidité.

CARACTÉRISTIQUES

- Isolant en PET ; durable et écologique
- Parfait pour le revêtement par poudrage dans la couleur désirée
- Variantes de profilés plats et/ou authentiques
- Aspect élégant
- Hyper-isolant
- Étanchéité élevée à l'eau et à l'air
- Grande solidité ; profondeur des profilés de base de 94 ou 72 mm
- Convient au triple vitrage
- Drainage invisible

COLOR OUTLOOK

Lorsque vous choisissez AluK first choice, vous bénéficiez :

- des 11 couleurs les plus populaires du moment
- du processus de production certifié Qualicoat.

De plus, nous proposons différentes options de finition (mate, brillante, structurée, anodisation (couleur), pré-traitement pour les zones à risque).

UN PRODUIT FINAL PLUS DURABLE ET PLUS BEAU

Themis REVIVE® n'est pas seulement durable, mais présente également de nombreux autres avantages.

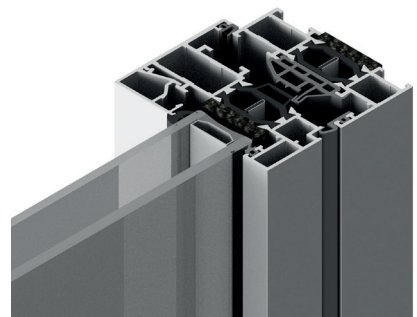
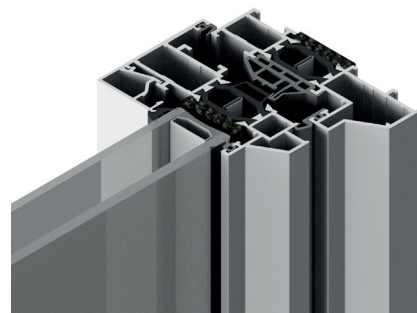
- Les isolants en PET garantissent un plus beau résultat, car nous pouvons parfaitement les revêtir par poudrage dans la couleur souhaitée.
- L'absence d'absorption d'humidité signifie qu'une différence de température (jour et nuit, hiver et été) n'a aucune influence sur les profilés composites en PET.
- Les profilés en PET sont recyclables et réutilisables en permanence sans perte de propriétés et avec une production minimale de CO₂.
- Les profilés en PET résistent bien aux rayons UV.

QUINCAILLERIE

Les profilés sont conçus avec des quincailleries harmonisées. Vous pouvez ainsi choisir librement le type de quincaillerie, comme la quincaillerie de fenêtre intégrée, sans charnières visibles. De plus, vous pouvez faire réaliser différentes pièces de quincaillerie dans le même traitement de surface que les profilés.

CERTIFICERUNG

AluK et ses fournisseurs disposent de tous les certificats pour produire de manière responsable et durable. Nous disposons du label de qualité Qualicoat et de la déclaration de qualité KOMO.



Caractéristiques	Themis	Themis NEXT
Profondeur de profilés	94 mm	72 mm
Largeur visible (dormant)	38 mm	38 mm
Largeur visible dormant en L (dormant)	52 mm	52 mm
Largeur visible profil en T	52 mm	52 mm
Hauteur de feuillure (kader)	14 mm	14 mm
Épaisseur max. du vitrage	53 mm	53 mm
Drainage invisible	•	•
Performances		
Isolation acoustique et ISO 140-3 ; EN ISO 717-1	Rw = 46 (-1;-5) db	
Isolation thermique (EN10077-2)	Uw > 0,91 W/m ² K* (☼)	
Étanchéité à l'eau (EN12208)	E2100A	
Perméabilité à l'air (EN12207)	Classe 4	
Résistance au vent (EN12210)	C4	
Retardement d'effraction (NEN5096-EN1627)	RC1/RC2	

* Ug = 0,5 W/m²K - psi = 0,034 et dimensions de 1230 x 1480 mm



*1230 x1480 mm