



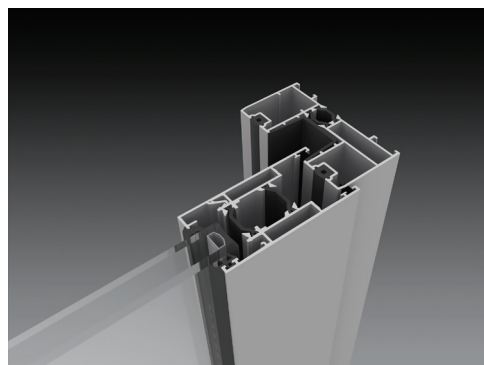
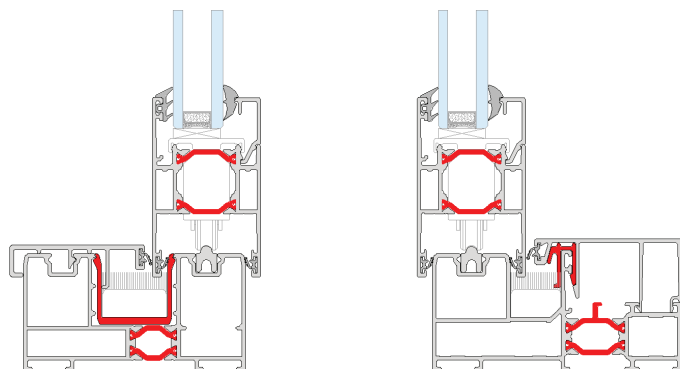
NOTUS

SCHUIFDEURSYSTEEM  
SYSTÈMES PORTES COULISSANTES

**ALUK**<sup>®</sup>



# NOTUS



Notus is een geïsoleerd systeem in hoogwaardig aluminium voor het vervaardigen van duurzame schuifelementen. Notus biedt een oplossing voor de meeste standaard raam-en deur oplossingen. Ideaal voor intensief gebruik, zoals in kantoren, ziekenhuizen, scholen en andere industriële toepassingen. Bouw en renovatie van een woning. Ideaal voor lage-energiewoningen of passiefwoningen.

Notus est un système en aluminium de haute qualité pour la fabrication d'éléments coulissants durables. Notus offre une solution adaptée à la plupart des applications standard de coulissants. Idéal pour une gamme d'applications des secteurs commercial et public lourds, y compris les bureaux, les hôpitaux, les écoles et d'autres applications industrielles. Construction et rénovation d'une maison.

## SYSTEEMKENMERKEN

- Verkrijgbaar in mono-, duo- en tri rail. Een hefschuif uitvoering is voorzien
- Makkelijk te onderhouden
- Duurzaam
- Water-, wind- en luchtdicht
- Inbraakwerend
- Een breed gamma aan RAL-kleuren is verkrijgbaar in verschillende afwerkingen: glans, mat, textuur, structuurlaken anodisatie
- Bicolor, een verschillende kleur aan de binnenkant en de buitenkant, is mogelijk

## CARACTÉRISTIQUES

- Le système propose des coulissants monorails, 2 rails et 3 rails et un système levant-coulissant
- Facile à entretenir
- Durable
- Étanche à l'eau, au vent et à l'air
- Anti-effraction
- Une large gamme de couleurs RAL est disponible en différentes finitions: brillant, mat, texturé, structure métallique et anodisation
- Toutes les applications bicolors, avec une couleur différente pour l'intérieur et l'extérieur, sont possibles

TECHNISCHE KENMERKEN CARACTÉRISTIQUES TECHNIQUES	
Bouwdiepte schuifelement Profondeur des profilés	Kader/Dormant Mono-rail 106 mm Duo-rail 94 mm Vleugel/Ouvrant 46 mm
Maximaal vleugelgewicht Le poids maximum par ouvrant	400 Kg 400 Kg
Sponningshoogte Hauteur de feuillure	20 mm
Beglazing Vitrage	Droge beglazing met EPDM dichtingen Avec joints de vitrage EPDM Neutrale siliconen Avec silicone neutre
Glasdikte dubbele beglazing Epaisseurs de vitrage	Tot 31 mm (duorail) / Jusqu'à 31 mm (duorail) Tot 36 mm (monorail) / Jusqu'à 36 mm (duorail)

PRESTATIES PERFORMANCES	
Thermische isolatie Themis Uf Valeur Thermique Themis Uf	Vanaf: 2.86 W/m²K À partir de: 2.86 W/m²K
Luchtdichtheid Perméabilité à l'air	Klasse 4 Classe 4
Winddichtheid Résistance au vent	C3
Waterdichtheid Étanchéité à l'eau	7A (300Pa)
Inbraakwerendheid Retardement d'effraction	Klasse 2 Classe 2