

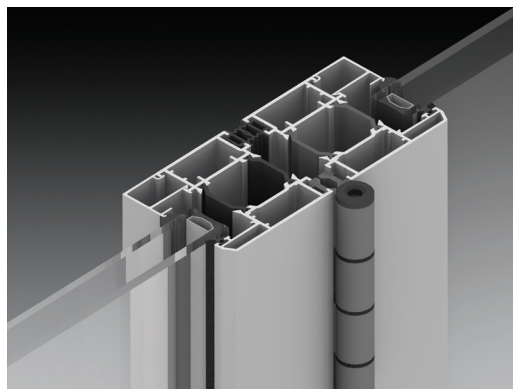
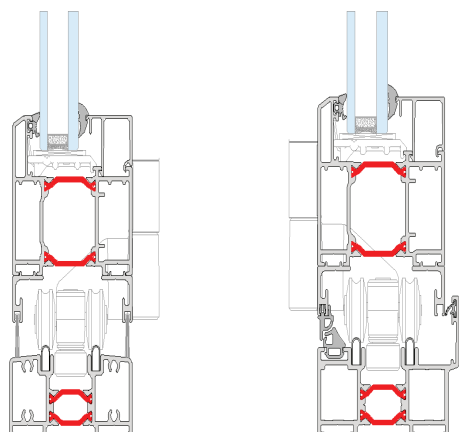


HARMONIA

SCHUIFDEURSYSTEEM  
SYSTÈMES PORTES COULISSANTES

**ALUK**<sup>®</sup>

# HARMONIA



Harmonia is een vouwdeursysteem, bestaande uit aluminium 3-kamerprofielen. Dit systeem biedt thermische isolatie en stabiliteit van zeer hoge kwaliteit.

Harmonia biedt een antwoord op de huidige vraag naar meer contactmogelijkheid tussen de binnenruimtes van de woning/appartement en de naaste omgeving: terras, tuin, zwembad, spa,... Perfect geschikt dus voor de living, de tuinkamer, het appartement met zicht op een dakterras, de veranda, de poolkamer,...

Harmonia est un système pour portes repliables, constitué de profilés à 3 chambres en aluminium. Ce système offre une isolation thermique et une stabilité de très haute qualité.

Harmonia répond au besoin de plus de possibilités de contact entre les espaces intérieurs de la maison ou appartement et l'environnement immédiat: terrasse, jardin, piscine, spa... C'est la solution idéale pour le salon, la salle de jardin, l'appartement donnant sur un toit, la véranda, salle de billard...

## SYSTEEMKENMERKEN

- De speciale isolatietechniek maakt gebruik van brede isolatiestrips van 30 mm en 25 mm
- Het aantal vleugelementen kan vrij worden bepaald tussen min 3 en max 6 stuks
- Eigentijds design
- Compatibel met Triton/Triton Hi
- Makkelijk te onderhouden
- Duurzaam
- Water-, wind- en luchtdicht
- Inbraakwerend
- Een breed gamma aan RAL-kleuren is verkrijgbaar in verschillende afwerkingen: glans, mat, textuur, structuurlaken anodisatie
- Bicolor, een verschillende kleur aan de binnenkant en de buitenkant, is mogelijk

## CARACTÉRISTIQUES

- Les larges barrettes en polyamide de 30 mm (ouvrants) et de 25 mm (dormants)
- Toutes possibilités en nombre de vantaux : de 3 à 6 vantaux
- Un design neutre et contemporain
- Compatible avec le système de châssis Triton/Triton HI
- Facile à entretenir
- Durable
- Étanche à l'eau, au vent et à l'air
- Anti-effraction
- Une large gamme de couleurs RAL est disponible en différentes finitions: brillant, mat, texturé, structure métallique et anodisation
- Toutes les applications bicolores, avec une couleur différente pour l'intérieur et l'extérieur, sont possibles

TECHNISCHE KENMERKEN CARACTÉRISTIQUES TECHNIQUES	
Bouwdiepte schuifelement Profondeur des profilés	Kader/Dormant 72 mm Vleugel/Ouvrant 70 mm
Maximum vleugelgewicht Le poids maximum par ouvrant	130 kg
Sponningshoogte Hauteur de feuillure	22 mm
Beglazing Vitrage	Droge beglazing met EPDM dichtingen Avec joints de vitrage EPDM Neutrale siliconen Avec silicone neutre
Glasdikte Épaisseurs de vitrage	Tot 48 mm

PRESTATIES PERFORMANCES	
Thermische isolatie Uf Valeur thermique Uf	Vanaf: 2,24 W/m²K À partir de: 2,24 W/m²K
Luchtdichtheid Perméabilité à l'air	Klasse 4 Classe 4
Waterdichtheid Étanchéité à l'eau	9A (600Pa)
Inbraakwerendheid Retardement d'effraction	Klasse 2 Classe 2